

### Omschrijving eindbeeld

Omschrijf gewenst eindbeeld/resultaat:

- Aangepaste plantenbakken en boomspiegels, volgens tekening van de bewoners.
- Leveren beplanting

Omschrijf evt Specificaties:

De planten bakken en boomspiegels aanleggen zoals aangegeven op de tekeningen.

Vak A vergroten, B verkleinen, C vergroten, (zie stippellijnen op tekening die oorspronkelijke grootte aangeven), D tot en met F gelijke grootte.

Daar waar in de tekening staat een kantopsluiting van 38 cm hoog boven het bestaande straatwerk, deze hoogte realiseren met schakelpalen, zie tekening, de lagere kantopsluiting van 5 cm boven het bestaande straatwerk realiseren met gazonbanden.

De plantenbakken en boomspiegels aanleggen zoals aangegeven op de tekeningen.

Daar waar de plantenbakken vergroot worden, het cunetzand verwijderen en zwarte grond aanbrengen, cunetzand verwijderen tot een diepte van 30 cm.

Vak B wordt verkleind, cunet aanbrengen volgens de standaard en opnieuw straten met de bkk's en de gebakken klinkers die uit vak A en C komen, let op het patroon van het bestaande straatwerk.

Daar waar in de tekening staat een kantopsluiting van 38 cm hoog, deze hoogte realiseren met schakelpalen, zie tekening, de lagere kantopsluiting van 5 cm realiseren met gazonbanden.

De bewoners gaan zelf de vakken inplanten en onderhouden.

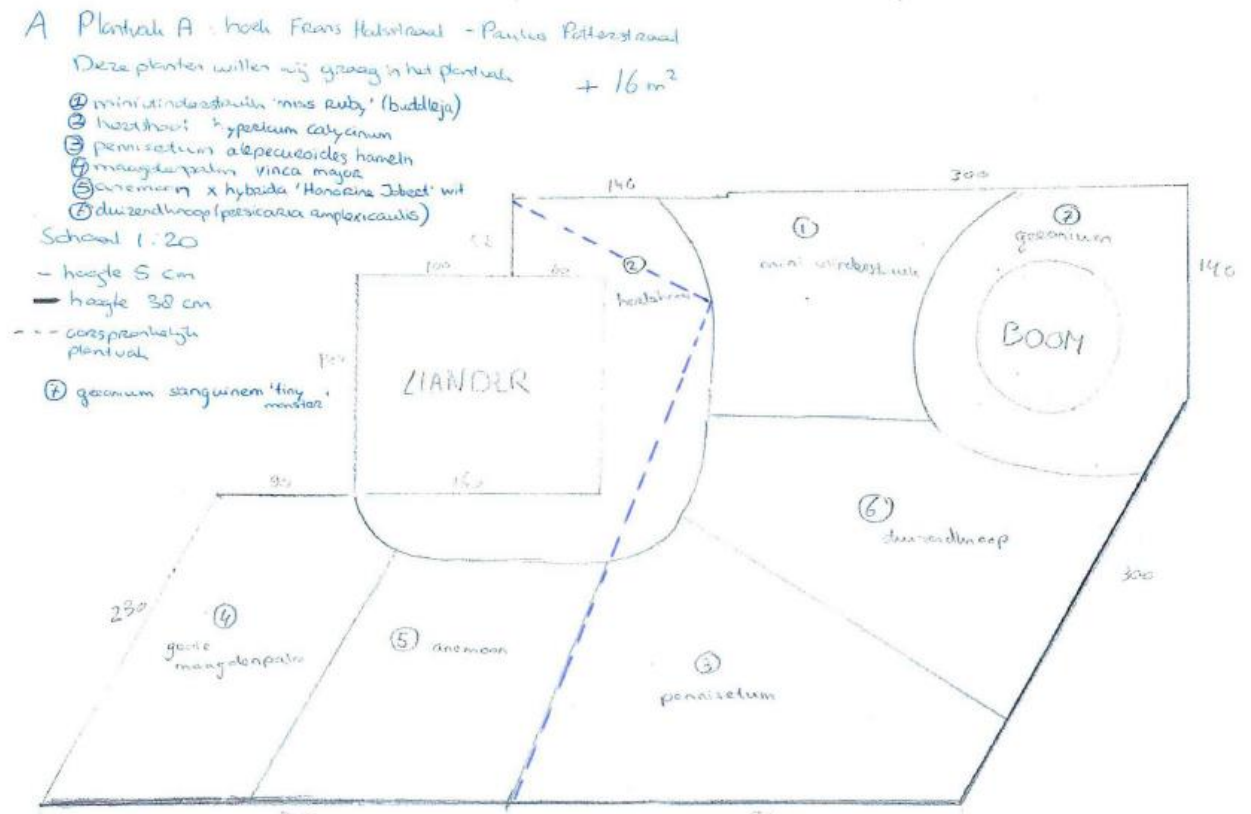
Ontwerp:

Zie schetsen hieronder

Ontwerp:

Vak A komt overeen met het vak met Linknummer 4305, wordt vergroot  
Vak B komt overeen met het vak met Linknummer 910, wordt verkleind  
Vak C komt overeen met het vak met linknummer 7047, wordt vergroot  
Vak D komt overeen met het vak met Linknummer 6934, grootte blijft hetzelfde  
Vak E komt overeen met het vak met linknummer 7978, grootte blijft hetzelfde  
Vak F komt overeen met het vak met Linknummer 9025, grootte blijft hetzelfde

## Tekeningen



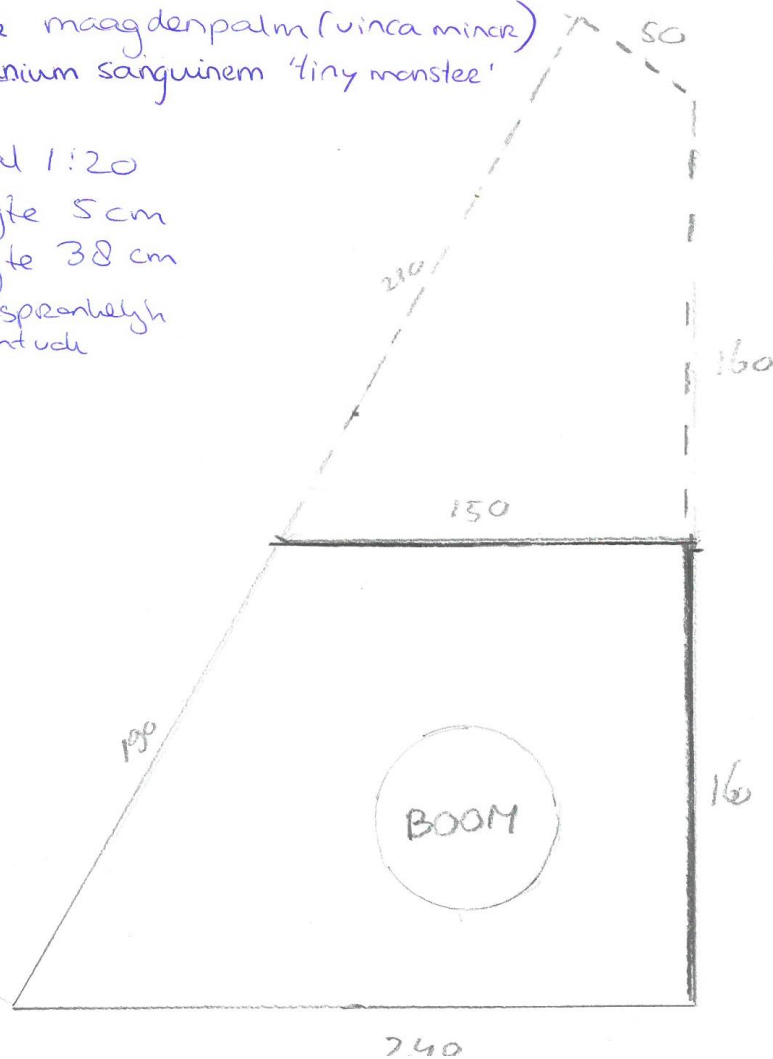
B Plantval 3 even zijde : eerste plantval rechts komende vanuit Frans Halsstraat  $\pm 2 m^2$

Deze planten willen we graag in het plantval

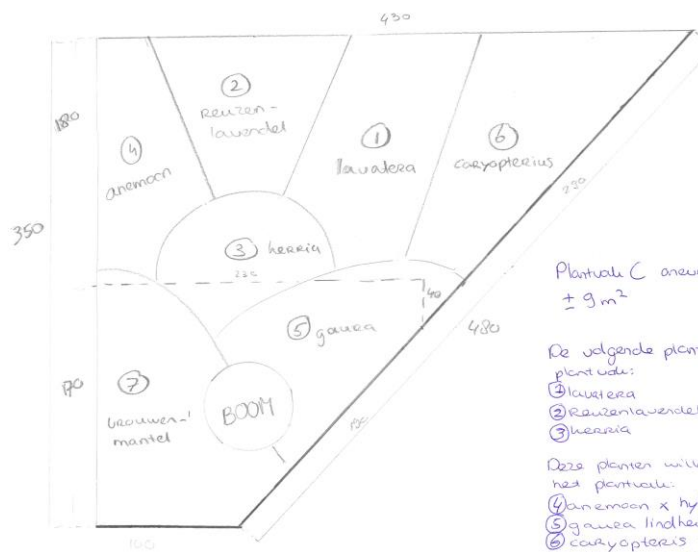
- kleine maagdenpalm (vinca minor)
- geranium sanguinem 'tiny monster'

Schaal 1:20

- hoogte 5 cm
- hoogte 38 cm
- - - oorspronkelijk plantval



C  
 schaal 1:20  
 — hoogte 5 cm  
 — hoogte 38 cm  
 --- oorspronkelijke



Plantval C onzen zijde thv PPn25-27  
± 9 m<sup>2</sup>

De volgende planten staan al in dit plantval:  
 ① Lavatera  
 ② Reizenlavendel  
 ③ heeria

Deze planten willen we graag nog in het plantval:  
 ④ anemoon x hybrida / Honorine Jacobet wit  
 ⑤ gaura lindheimeri 'stead fast'  
 ⑥ caryopteris clandonensis 'heavenly blue'  
 ⑦ v bloemenmantel

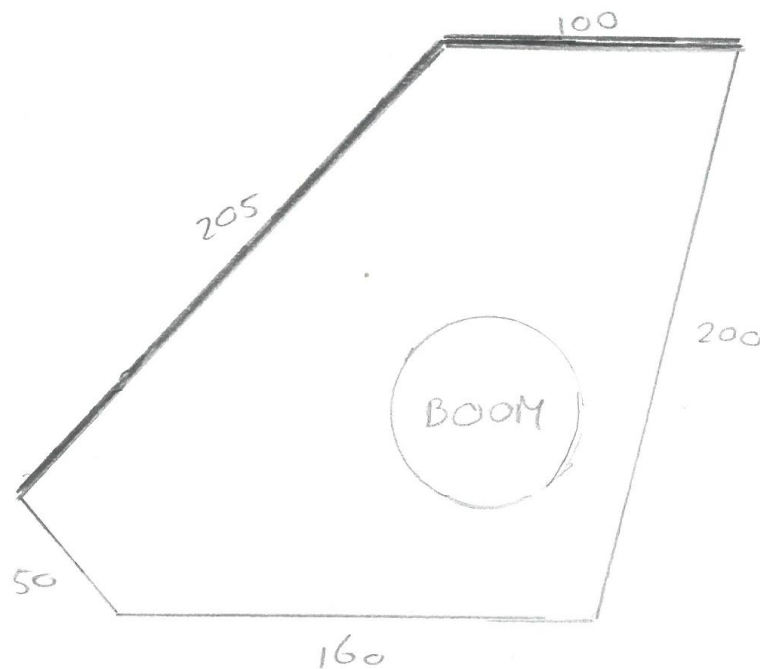
□ Plantvak D even zijde thu PP nr 16  
± 1,5 - 2 m<sup>2</sup>

Deze planten willen wij graag in het plantvak

- helleborus; geel; hoogte ± 50-70 cm
- *Caryopteris clandonensis* 'heavenly blue'

Schaal 1:20

- hoogte 5 cm
- **—** hoogte 38 cm

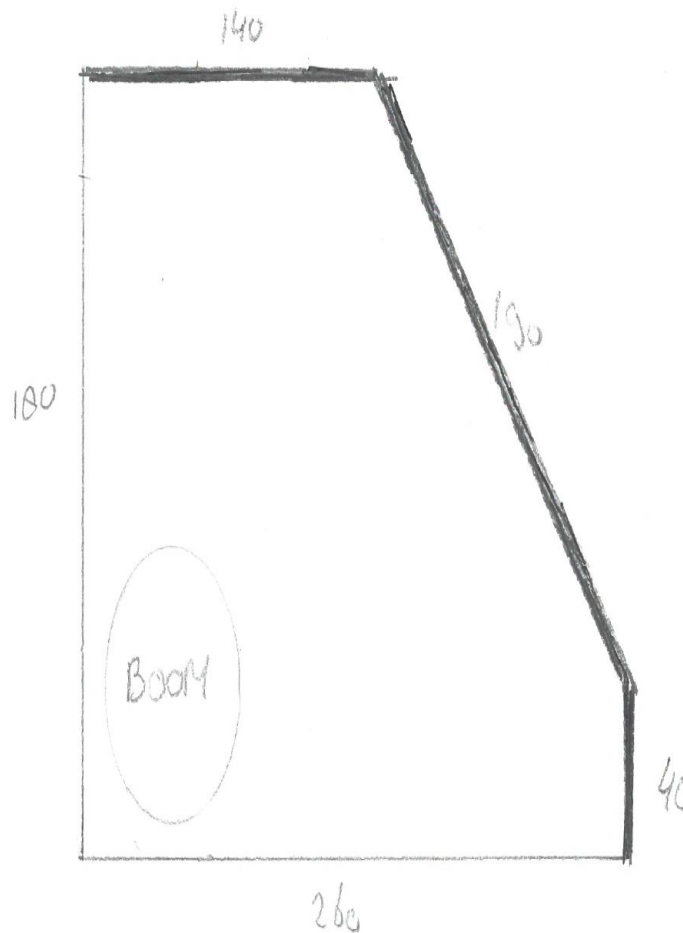


E Plantvak E even zijde PP thu NR 24  
± 3 m<sup>2</sup>

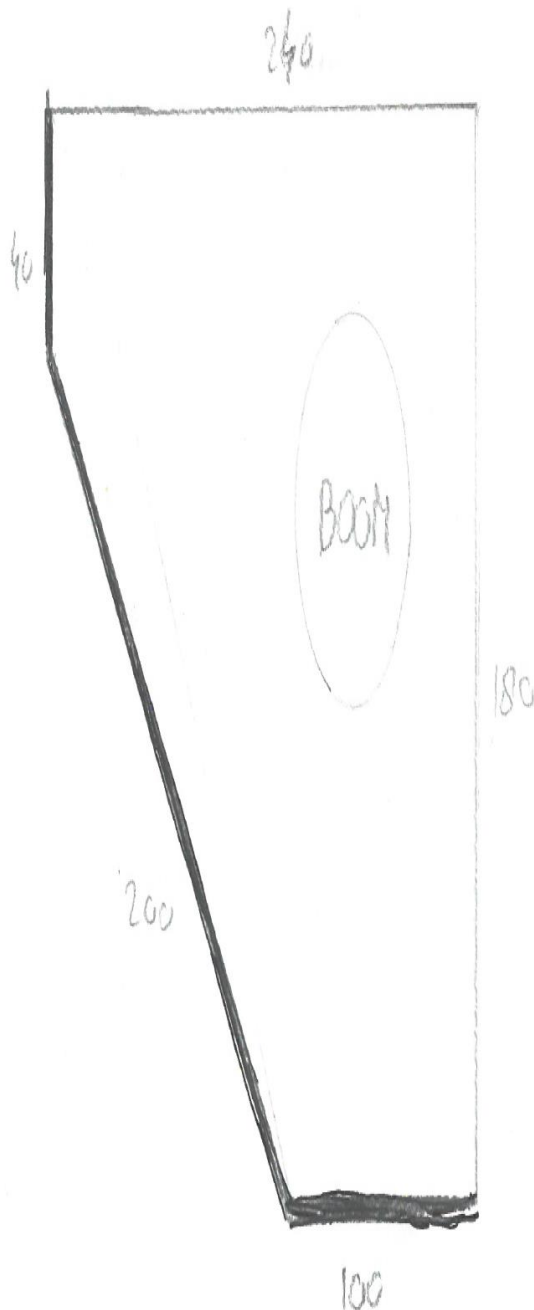
Deze planten willen wij graag in het plantvak

- reuzenlavendel · perovskia atriplicifolia 'Filigraan'
- gauze lindheimeri 'sheet laem'
- anemoen x hybrida 'Hercine Jobbet' wit

— hoogte 5 cm  
■ hoogte 38 cm



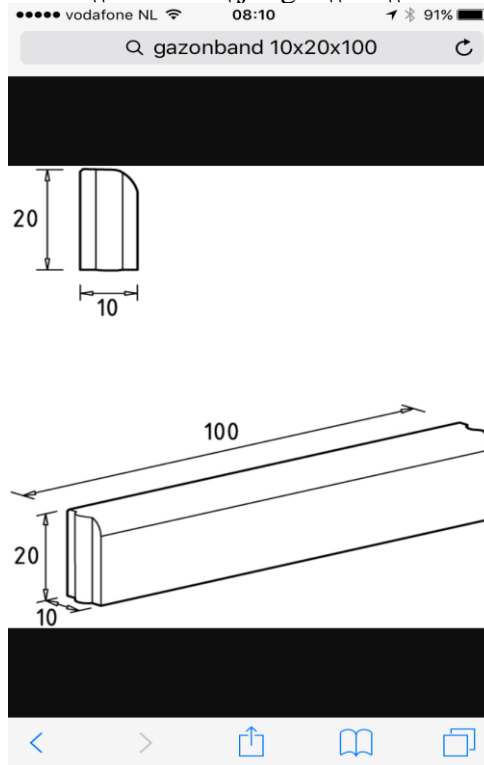
F Plantvak F: oneven zijde thv PP nr 47  
+ 2m<sup>2</sup>



Deze planten willen we  
gezag in het plantvak:  
- minilindeestruik  
- 'miss Ruby' (buddleja)  
- reuzenkwendel.  
perovskia atriplicifolia  
'Filigraan'  
- hoogte 5cm  
- hoogte 38cm

## Specificatie SCHAKELPALEN

{ INCLUDEPICTURE "\\\\karelstad\\Profielen\\jongr2\\XS\\Desktop\\schakelpalen.gif"



{ \* MERGEFORMATINET }

### 2) Participatieproject? JA

	Gemeente	Aannemer	Participant
Communicatie VO (plan)			X
Communicatie DO (plan)			X
Communicatie uitvoeringsperiode		X	
Uitvoering door		X (grondwerk)	X (aanplant)
Onderhoud			X
Participatie overeenkomst			Wordt gemaakt

* Participant, n.a.w.	
**Afspraken e.d.	Bewoners gaan boomspiegels zelf inplanten en onderhouden. Dit wordt nog vastgelegd in de participatie-overeenkomst.