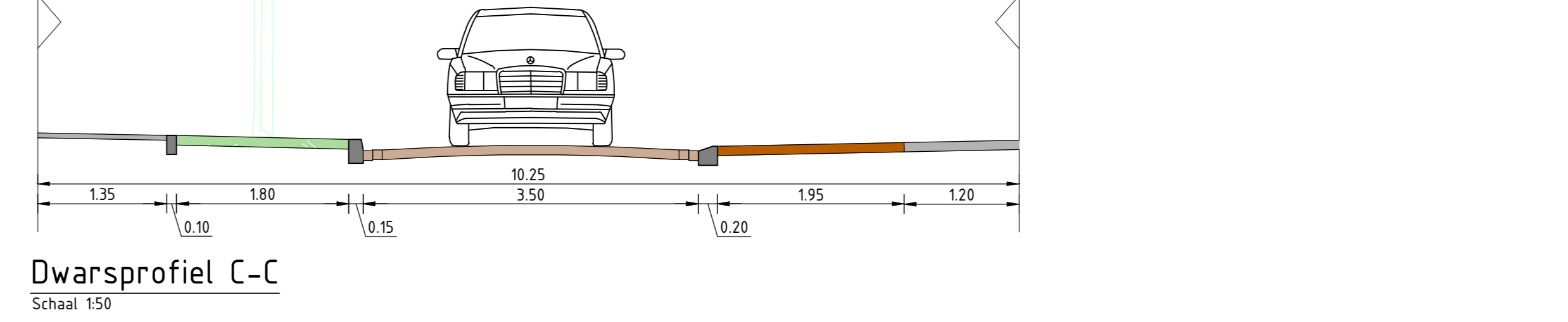
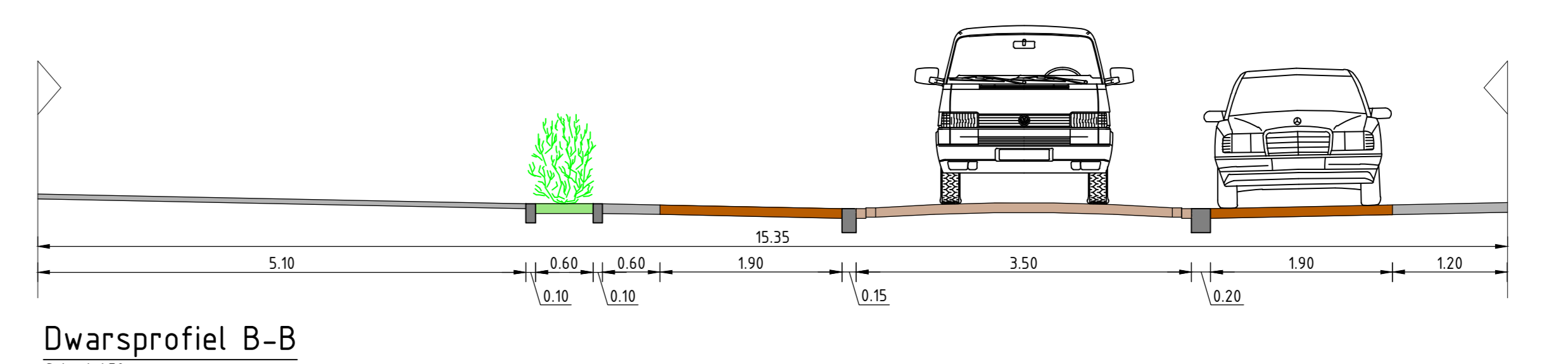
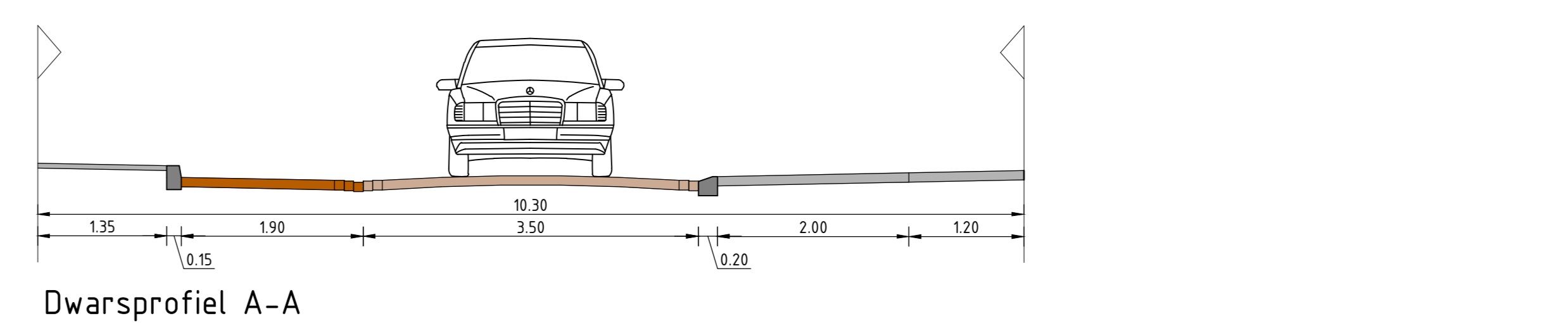




- ### Legenda
- Projectgrens
 --- Materiaalgrens
 --- Trottoirband 130/150x250 mm
 --- Opsluitband 100x200 mm
 --- Opsluitband 150x250 mm
 --- Opsluitband 200x250 mm
 --- Geleideband 50/200x250 mm
 --- Mogel: 3 strakken SBS KF, strooerverband, mix. Kleuren: Ravens (100%) Mastiek (100%)
 --- lang: ribbaan 2 strakken SBS KF, strooerverband, kleur: Bruin
 --- Invil naar splitsteen
 --- verlaagde Trottoirband 130/150x250 mm
 --- 2x verloopband 130/150x250 mm
- Geleidelijp - laatrook
 - 2x rookaftegel, 300x300 mm
 - strook lichte tegels tussen moppen en geleideinlegels
 - 1x geleidelijp-tegel, 300x300 mm
- Driepel, SBS, KF, kleur: w/Brno
 Driepel, SBS, KF, dubbelzijdig halustrapen, kleur: w/donkergrs, fietsvriendelijk
- Beestrans in straatwerk, 150m x 150m (niveaugel)
 Conform Detailhandboek Gemeente Nijmegen 2019, blad 208
- Ribbaan, SBS, KF, keperverband, kleur: Bruin (rood-bruin)
 Trottoir, betontegels 300x300x45 mm, halfsteensverband, grs
 Infil/rottoir, betontegels 300x300x60 mm, halfsteensverband, grs
 Parkeervak, SBS, OF, elleboogverband, mix. kleuren
 Ravens (100%)
 Mastiek (100%)
 Groenvak, onderbeplanting type Eucymus fortunei 'Dart's Blauke'
 Haag, type: Fagus sylvatica
 Gazon, inzaaien gras
- Planten nieuwe boom (2e orde)
 ● Handhaven bestaande boom
 ■ Verkeersregel, opstelpaas vuilnisbakken



23	24	25	26	27	28	29	30	31	32	33	34	35
10	11	12	13	14	15	16	17	18	19	20	21	22
1	2	3	4	5	6	7	8	9	10	11	12	13
14	15	16	17	18	19	20	21	22	23	24	25	26
27	28	29	30	31	32	33	34	35	36	37	38	39
42	43	44	45	46	47	48	49	50	51	52	53	54
57	58	59	60	61	62	63	64	65	66	67	68	69
74	75	76	77	78	79	80	81	82	83	84	85	86
92	93	94	95	96	97	98	99	100	101	102	103	104
111	112	113	114	115	116	117	118	119	120	121	122	123
130	131	132	133	134	135	136	137	138	139	140	141	142
150	151	152	153	154	155	156	157	158	159	160	161	162
170	171	172	173	174	175	176	177	178	179	180	181	182
190	191	192	193	194	195	196	197	198	199	200	201	202
210	211	212	213	214	215	216	217	218	219	220	221	222
230	231	232	233	234	235	236	237	238	239	240	241	242
250	251	252	253	254	255	256	257	258	259	260	261	262
270	271	272	273	274	275	276	277	278	279	280	281	282
290	291	292	293	294	295	296	297	298	299	300	301	302
310	311	312	313	314	315	316	317	318	319	320	321	322
330	331	332	333	334	335	336	337	338	339	340	341	342
350	351	352	353	354	355	356	357	358	359	360	361	362
370	371	372	373	374	375	376	377	378	379	380	381	382
390	391	392	393	394	395	396	397	398	399	400	401	402
410	411	412	413	414	415	416	417	418	419	420	421	422
430	431	432	433	434	435	436	437	438	439	440	441	442
450	451	452	453	454	455	456	457	458	459	460	461	462
470	471	472	473	474	475	476	477	478	479	480	481	482
490	491	492	493	494	495	496	497	498	499	500	501	502
510	511	512	513	514	515	516	517	518	519	520	521	522
530	531	532	533	534	535	536	537	538	539	540	541	542
550	551	552	553	554	555	556	557	558	559	560	561	562
570	571	572	573	574	575	576	577	578	579	580	581	582
590	591	592	593	594	595	596	597	598	599	600	601	602
610	611	612	613	614	615	616	617	618	619	620	621	622
630	631	632	633	634	635	636	637	638	639	640	641	642
650	651	652	653	654	655	656	657	658	659	660	661	662
670	671	672	673	674	675	676	677	678	679	680	681	682
690	691	692	693	694	695	696	697	698	699	700	701	702
710	711	712	713	714	715	716	717	718	719	720	721	722
730	731	732	733	734	735	736	737	738	739	740	741	742
750	751	752	753	754	755	756	757	758	759	760	761	762
770	771	772	773	774	775	776	777	778	779	780	781	782
790	791	792	793	794	795	796	797	798	799	800	801	802
810	811	812	813	814	815	816	817	818	819	820	821	822
830	831	832	833	834	835	836	837	838	839	840	841	842
850	851	852	853	854	855	856	857	858	859	860	861	862
870	871	872	873	874	875	876	877	878	879	880	881	882
890	891	892	893	894	895	896	897	898	899	900	901	902
910	911	912	913	914	915	916	917	918	919	920	921	922
930	931	932	933	934	935	936	937	938	939	940	941	942
950	951	952	953	954	955	956	957	958	959	960	961	962
970	971	972	973	974	975	976	977	978	979	980	981	982
990	991	992	993	994	995	996	997	998	999	1000	1001	1002

Gemeente Nijmegen

Herinrichting woonstraten Nijmegen

Nieuwe situatie Jasmijnstraat

Royal HaskoningDHV
Herengracht 10
3517 CA Nijmegen
T: +31 (0)248 381 1000
E: info@haskoningdhv.nl
W: www.haskoningdhv.nl

Project: Herinrichting woonstraten Nijmegen
Onderwerp: Nieuwe situatie Jasmijnstraat
Datum: 20-08-2024
Schaal: 1:200
Taal: VO
Merk: 1
Blad: 1
Van: 1
Tot: 1
Aanvraagnummer: BF9178-OW-VO-2204