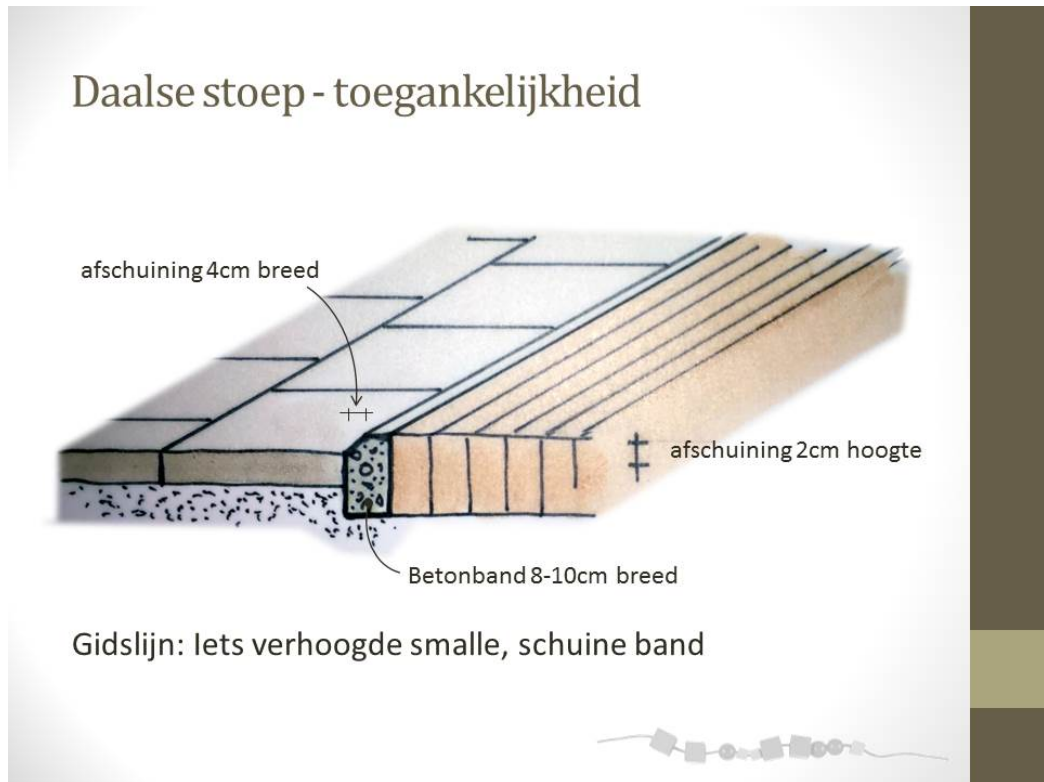


Gidslijn Daalseweg



Proefvlakken klinkers:

→ Betonklinkers met een baksteen-look; dikformaat in $\frac{1}{2}$ steens verband.
MBI betonklinkers Georetron Prestige en Excellent

3 proefvlakken leggen in dikformaten zonder facet (Stretto-uitvoering) in een mix van:

A: 50% prestige donkerrood (D63) en 50% prestige rood-bruin genuanceerd (D64)

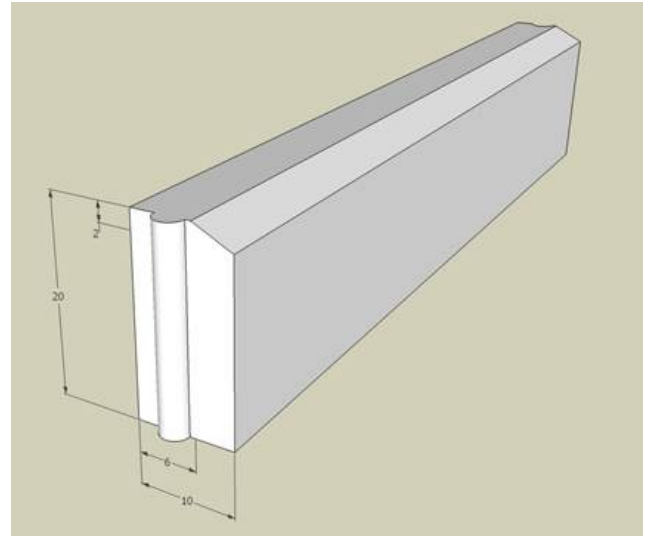
B: 70% prestige donkerrood (D63) en 30% prestige rood-bruin genuanceerd (D64)

C: 1/3 prestige donkerrood (D63), 1/3 prestige rood-bruin genuanceerd (D64) en 1/3 Excellent rood-zwart

Varianten gidslijn:

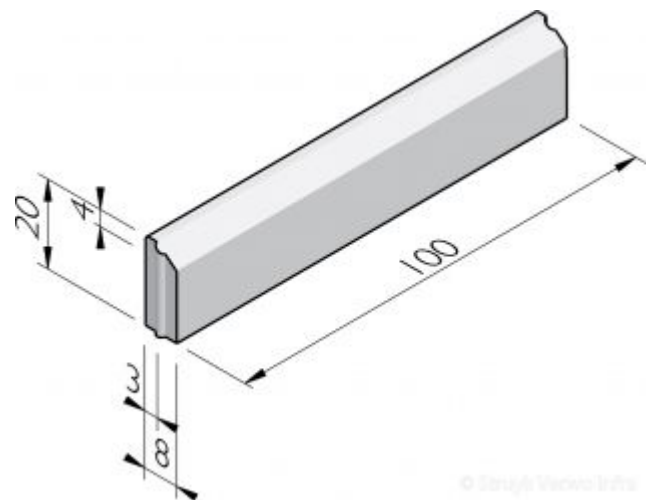
A] Opsluitband met kleine afschuining 2cm hoogte (1:2)

Voor de proef kan dit een gefreesde 10/20 zijn.



B] Standaard rijwielpadband (4cm)

bijv Struyk Verwo 3/8x20



C] verspringende streklagen

2x 1cm verspringende streklaag
betonklinkers dikformaat

Voor de proef de ½ van de lengte
in grijze betonsteen en ander helft

in rode betonsteen!!

